

Seria TLE

TERMOSTATYCZNE ZAWORY ROZPRĘŻNE WBUDOWANA DYSZA, REGULOWANY STOPIEŃ PRZEGRZEWU

DANE TECHNICZNE



Opis

- TLE: z wewnętrznym wyrównaniem ciśnienia; dla pojedynczego wtrysku w instalacjach z jednym lub kilkoma obiegami czynnika chłodniczego.
- TLEX: z zewnętrznym wyrównaniem ciśnienia; dla optymalnej skuteczności odparowania we wszystkich instalacjach. Obowiązkowe dla wielokrotnego wtrysku poprzez dystrybutor cieczy.
- Napełnienie kombi adsorpcyjne w standardzie
 - Jeden zawór może być używany dla różnych czynników chłodniczych (patrz tab na str 2)
 - Czujnik jest wyjątkowo wrażliwy i szybko reaguje więc najmniejsza wartość przegrzewu jest możliwa do uzyskania
 - Czujnik nie jest wrażliwy na temperaturę rurki kapilary i przepony
 - Charakterystyka tłumiąca powoduje stabilną pracę zaworu
- Napełnienie gazowe dla instalacji głęboko mrozących
- Regulowana wartość przegrzewu
- "Ciepła" przepona zapewniająca największą wiarygodność
- Przyłącza lutowane
- Wyjątkowa wytrzymałość dzięki spawaniu w gazie ochronnym głowicy i przepony ze stali nierdzewnej
- Wbudowana dysza
- Czynniki: R134a, R401A, R12, R22, R407C, R407A, R404A, R507, R402A, R407B, R502, R410A, R23, ISC 89, R508A, R508B
Inne czynniki na zamówienie.

Zastosowanie

Termostaticzne zawory rozprężne serii TLE oraz TLEX są stosowane w instalacjach z jednym lub kilkoma obiegami czynnika chłodniczego, w szczególności w urządzeniach produkowanych seryjnie takich jak pompy ciepła, chłodziarki, zamrażarki, urządzenia do produkcji lodu i lodów, kompaktowe agregaty dla chłodnictwa i klimatyzacji.

Materiały

Korpus	Mosiądz
El. termostyczny	Stal nierdzewna
Rurki przyłączeniowe	Miedź

Specyfikacja

Zakres wydajności nominalnej	1 do 16 kW R22 (niewielkie stopniowanie dyszy dla większej kontroli)
Zakres temp parowania	Patrz tab na str 2
Maks ciśnienie pracy	29 bar
Maks ciśnienie próbne	32 bar
Maks temp zewnętrzna	100 °C
Maks temp czujnika	140 °C
Static superheat	około 3 K
Długość rurki kapilary	1.5 m
Średnica czujnika	12 mm

Napełnienie czujnika i zakres temperatur

1. Napełnienie adsorpcyjne

Czynnik chłodniczy	Zakres temp parowania
R134a, R401A, R12	+15 °C do -30 °C
R22, R407C, R407A	+15 °C do -45 °C
R404A, R507, R402A, R407B, R502	±0 °C do -50 °C

Pozostałe czynniki na zamówienie.

Element termostatyczny z napełnieniem adsorpcyjnym czujnika jest całkowicie niewrażliwy na zmiany temperatury rurki kapilary i przepony. Zawór reaguje tylko na temperaturę czujnika.

Dzięki temu, zawory Honeywell serii TLE(X) z napełnieniem kombi-adsorpcyjnym pracują wiarygodnie nawet w przypadku oblodzenia zaworu oraz podczas odszraniania za pomocą gorących par czynnika.

2. Napełnienie adsorpcyjne z funkcją ograniczenia ciśnienia (MOP)

Czynnik chłodniczy	Zakres temperatury parowania	MOP
R134a, R401A, R12	+5 °C do -30 °C	MOP A +15 °C
	-10 °C do -30 °C	MOP A ±0 °C
R22, R407C, R407A	+5 °C do -45 °C	MOP A +15 °C
	-10 °C do -45 °C	MOP A ±0 °C
	-27 °C do -45 °C	MOP A -18 °C
R404A, R507, R402A, R407B, R502	-10 °C do -50 °C	MOP A ±0 °C
	-20 °C do -50 °C	MOP A -10 °C
	-27 °C do -50 °C	MOP A -18 °C

Pozostałe czynniki i wartości MOP na zamówienie.

Wydajności

Typ	Rozmiar dyszy	Wydajność nominalna (kW*)		
		R134a	R22 R407C	R404A R507
TLE oraz TLEX	0.5	0.65	1.0	0.7
	0.7	0.9	1.3	1.0
	1.0	1.3	1.9	1.5
	1.5	2.1	3.1	2.3
	2.0	2.7	3.9	2.9
	2.5	3.8	5.6	4.2
	3.0	6.2	8.9	6.7
	3.5	8.2	11.7	8.8
	4.5	11.1	16.3	12.3

* Wartości wydajności nominalnej podane w oparciu o następujące parametry: $t_0 = -10$ °C, $t_c = +25$ °C i 1 K dochłodzenia ciekłego czynnika chłodniczego na wlocie do zaworu.

Dla innych warunków pracy patrz tabele wydajności w katalogu Honeywell lub skorzystaj z programu doboru.

3. Napełnienie gazowe

Czynnik chłodniczy	Zakres temperatury parowania	MOP
ISC 89	-40 °C do -70 °C	MOP -40 °C
	-55 °C do -70 °C	MOP -55 °C
R23	-40 °C do -80 °C	MOP -40 °C
	-55 °C do -80 °C	MOP -55 °C
R410A	-40 °C do -70 °C	MOP -40 °C
	-55 °C do -70 °C	MOP -55 °C
R508A	-40 °C do -90 °C	MOP -40 °C
	-55 °C do -90 °C	MOP -55 °C
R508B	-40 °C do -100 °C	MOP -40 °C
	-55 °C do -100 °C	MOP -55 °C

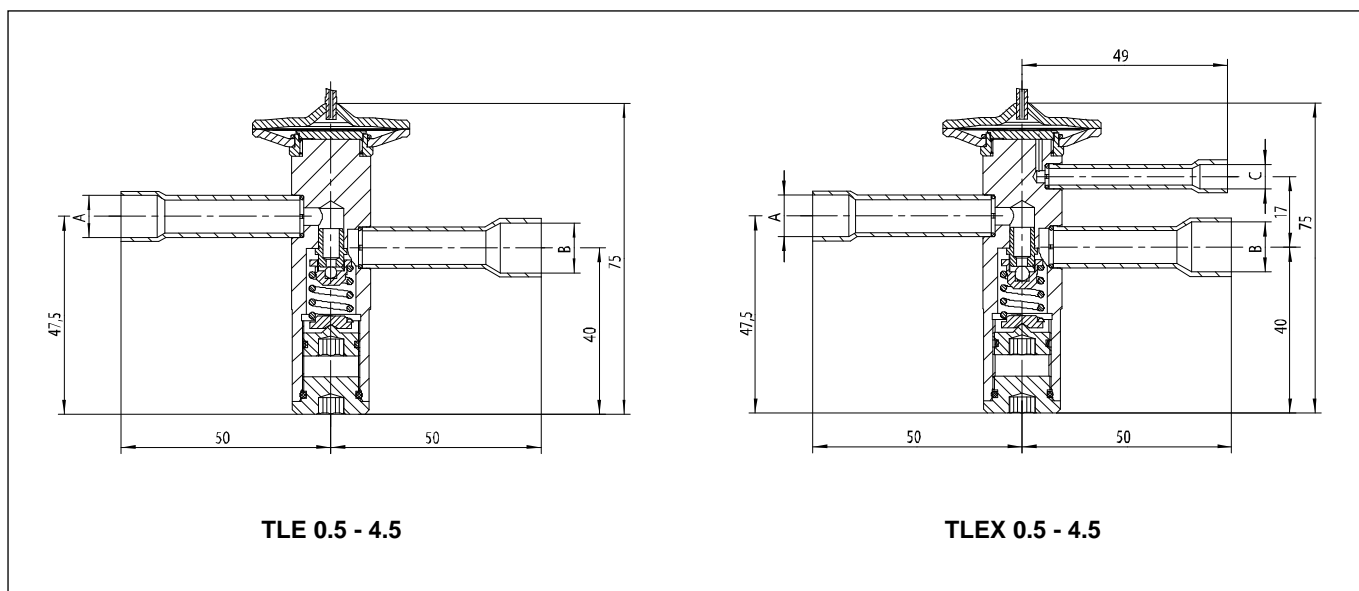
Pozostałe czynniki i wartości MOP na zamówienie.

Zawory z napełnieniem gazowym oraz funkcją MOP muszą mieć zawsze chłodniejszy czujnik termostatyczny niż rurkę kapilary i głowicę zaworu.

W zaworach Honeywell serii TLE(X) przepona elementu termostatycznego jest dodatkowo ogrzewany przez ciekły czynnik chłodniczy. "Ciepły" element termostatyczny jest zatem zawsze po bezpiecznej stronie.

Wymiary i wagi

Typ	Rozmiar dyszy	Przyłącza			Waga (kg)	
		Wlot (A)	Wylot (B)	Wyrównianie ciśnienia (C)		
TLE oraz TLEX	0.5	6 mm ODF	12 mm ODF	6 mm ODF	około 0.32	
	0.7	1/4" ODF	1/2" ODF	1/4" ODF		
	1.0					
	1.5	10 mm ODF	12 mm ODF	6 mm ODF		
	2.0					
	2.5					
	3.0	3/8" ODF	1/2" ODF	1/4" ODF		
	3.5					
	4.5	4.5	10 mm ODF	16 mm ODF		6 mm ODF
			3/8" ODF	5/8" ODF		1/4" ODF
12 mm ODF			16 mm ODF	6 mm ODF		
1/2" ODF			5/8" ODF	1/4" ODF		



Typ / Zamówienia

	TLE	X	0.7	R22	MOP A -18 °C	3/8" x 1/2"
Seria						
Wyrównianie ciśnienia: X = zewnętrzne () = wewnętrzne						
Rozmiar dyszy						
Czynnik chłodniczy						
Napełnienie adsorpcyjne z MOP () = Nap. adsorpcyjne bez MOP						
Przyłącza lutowane ODF (wlot x wylot)						

Montaż

- Zawory mogą być montowane w dowolnym położeniu.
- Przewód zewnętrzny wyrównania ciśnienia (TLEX) powinien mieć średnicę 6 mm lub 1/4", powinien być zamontowany zgodnie z kierunkiem przepływu czynnika chłodniczego. Zaleca się poprowadzenie przewodu łukiem, aby zapobiec dostaniu się oleju do linii wyrównania ciśnienia.
- Zalecane jest zamontowanie czujnika w górnym, przednim odcinku poziomej linii ssącej, natomiast nigdy nie należy montować czujnika za zaworem zamykającym. Dla wszystkich zaworów termostatycznych zaleca się zaizolowanie czujnika, aby zapobiec oddziaływaniu temperatury otoczenia.
- Podczas lutowania zaworu nie dopuścić, aby temperatura zaworu przekroczyła 100 °C.
- Nie wolno wyginać ani zgniatać czujnika przy zaciskaniu klipsa czujnika podczas montażu!
- Przeróbki konstrukcji zaworu są zabronione.

Informacja dla producentów urządzeń chłodniczych:

Zawory serii TLE mogą być optymalnie dostosowane do wymagań produkowanych seryjnie urządzeń. Skontaktuj się z nami!

Regulacja przegrzewu

Honeywell zaleca montaż zaworów z ich ustawieniami fabrycznymi dla danego czynnika chłodniczego.

Ustawienia fabryczne przegrzewu odpowiada najmniejszej jego wartości oraz optymalnemu wykorzystaniu parownika. Niemniej jednak, jeśli wystąpi konieczność regulacji wartości przegrzewu, należy obrócić trzpień obrotowy zgodnie z poniższą instrukcją:

Obrót zgodnie z ruchem wskazówek zegara	=	Redukcja przepływu masowego czynnika chłodniczego, zwiększenie wartości przegrzewu
Obrót w kierunku przeciwnym do wskazówek zegara	=	Zwiększenie przepływu masowego czynnika chłodniczego, zmniejszenie wartości przegrzewu

Jeden obrót trzpieniem obrotowym powoduje zmianę wartości przegrzewu o około 0.25 bar. Wzrost wartości przegrzewu powoduje zmniejszenie wartości MOP i odwrotnie.

Honeywell

Automatyka Domów

Honeywell Sp. z o.o.
 Ul. Domaniewska 39b
 02-672 Warszawa
 Tel: +48 (0) 22 60 60 900
 Fax: +48 (0) 22 60 60 901
 E-Mail: automatykadomow@honeywell.com
www.honeywell-cooling.com